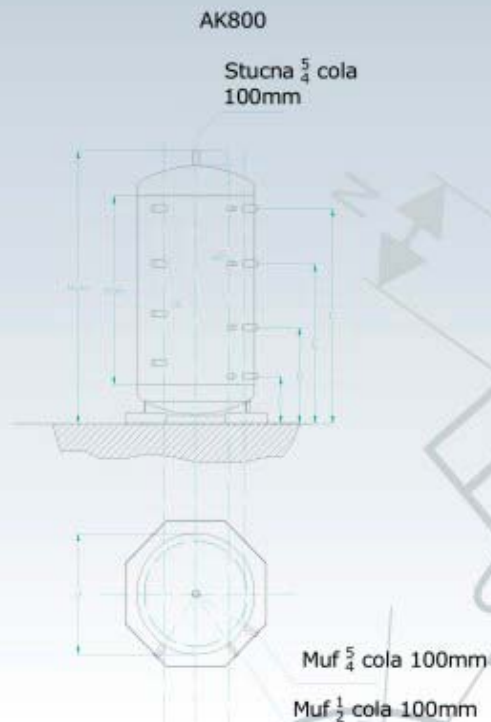
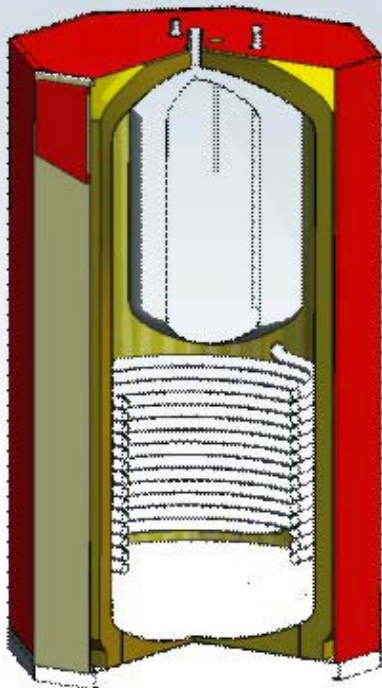




## AKUMULATOR tople vode za centralno grejanje AK



Tip AK	DIMENZIJE									
	d	Hak	Hom	C	D	E	F	d1	d2	
	mm								col	
AK 500	650	1790	1250	340	705	1125	1480	5/4	1/2	
AK 800	800	1840	1250	360	725	1145	1510	5/4	1/2	
AK 1000	800	2210	1700	360	725	1145	1510	5/4	1/2	

Prema dugogodišnjim iskustvima iz projektovanja i izvodjenja instalacija centralnog grejanja kao i stečenim znanjima u proizvodnji kotlova na čvrsto gorivo preporučujemo ugradnju akumulacija grejne vode AK u sisteme individualnih grejanja u sprezi sa svim konstrukcijama kotlova iz našeg proizvodnog programa. Posebno dobar efekat u akumulaciji je kod serije FK koja ima prinudno sagorevanje sa centrifugalnim ventilatorom. Kotlove serije GR koji sagorevaju drvo po principu pirolize nemoguće je i pustiti u rad bez ugradnje akumulacije tople vode za grejanje. Glavne konstrukcije akumulatora toplote su:

- akumulator tople vode za grejanje, naziv AK
- akumulator sa cevnim izmenjivačem za solarno grejanje, naziv AKS (S za spiralu)
- akumulator sa prohromskim bojlerom za sanitarnu vodu, naziv AKB (B za bojler)
- akumulator sa cevnim izmenjivačem i prohromskim bojlerom, naziv AKBS (BS za bojler i spiralu)

Glavni razlozi za upotrebu akumulacije tople vode su:

- Bolje iskorišćenje ogreva tj. ušteda energije. Daje nam mogućnost da kotao radi na višim režimima temperatura, gde je iskorišćenje bolje, a u isto vreme akumulira višak energije koji se ne potroši u radiatorima.
- Duži vek trajanja kotla. Kad kotao radi na višim režimima onda je nemoguće da dodje do pojave kondenzacije što direktno utiče da i kotao ima duži radni vek.
- Manji broj loženja u toku dana. U zavisnosti od veličine akumulacije moguće je da samo posle jednog loženja imate višesatno ili višednevno grejanje.
- Sabiranje više izvora energije. Ovo je varijanta upotrebe za AKS konstrukciju. Upotrebom izmenjivača lako sabiramo energiju dobijenu solarnim kolektorima, kotlom na čvrsto, kotlom na tečno ili gasovito gorivo kao i elektro kotlom.
- Olakšana proizvodnja sanitarne vode. Ovo je varijanta upotrebe za AKB konstrukciju. Omogućava kontrolu rada kotla na čvrsto gorivo, a samim tim i kvalitetno poboljšava proizvodnju sanitarne vode.

### Karakteristike akumulatora grejne vode AK

Konstrukcija akumulatorskih posuda AK je izrađena od konstrukcionog čelika i sfernih dančića, zavarena postupcima automatskog zavarivanja tako da lako izdržava radne pritiske i pritiske ispitivanja od 5 bara.

Izolacija posude omogućava minimalne gubitke energije u okolni prostor i oni iznose oko 0,3 C° za sat vremena. Preporučena količina vode po kilovatu snage kotla je 3050 L. AK serija akumulacija izradjuje se u tri veličine 500, 800 i 1000 L, a ako je korisniku potrebna veća količina vode povoljno je spojiti i dve posude. Na vrhu posude je priključak za sigurnosni vod, dok za više krugove grejanja ili za spajanje više posuda, postoji 8 priključaka od 5/4 cola. Postoji i 4 priključka od 1/2 cola koji se koriste za sonde odgovarajućih automatika ili za termometre.