



BIOlux UNI 20 namenjen je sagorevanju drvenog peleta. Drveni peleti su dobijeni od 100% celuloze. Ostaci drveta pod visokim pritiskom su sabijeni u pelet prečnika 6mm i dužine 2-3cm.

BIOlux UNI 20 se instalira u kotlarnici ili u drugim prostojima, s tim što ima prednost u situacijama gde su potrebne što kompaktnije dimenzije.

Montira se na klasični dimnjak minimalnog prečnika 120mm. Dimnjak mora da zadovoljava i sve ostale standarde kao kod klasičnih kotlova o čemu je više rečeno u poglavlju montaža u tehničkom upustu.

Nominalna snaga **BIOlux UNI 20** prema standardu EN 303-5:2012 je 19,7 kW.

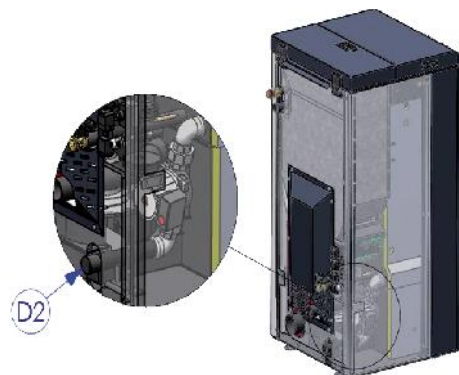
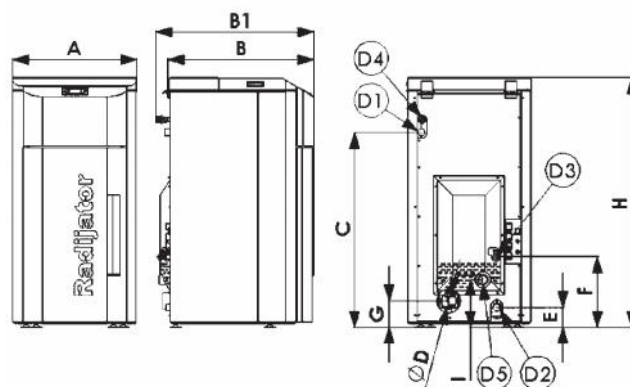
- U okviru BIOfux-a 20 instalirani su:
- cirkulaciona pumpa,
- ekspanziona posuda od 10 litara
- presostat vode
- presostat vazduha

Sagorevanje peleta se vrši po principu nasipnog ložišta. Ceo proces je vođen automatikom koja dozvoljava odabir jedne od 3 nivoa snaga. Moguće je priključiti sobni termostat i isprogramirati periode starta rada i cikluse mirovanja za 7 dana.



BIOfux UNI 20			
	Unit	Data	
Nominalna toplotna snaga	KW	19,7	
Max.radni pritisak	kPa	300	
Probni pritisak		450	
Zapremina vode u kotlu	L-cca	40	
Masa kotla	kg	267	
Max.temp.potisnog voda	°C	90	
Min.temp.povratnog voda	°C	60	
Stepen iskorišćenja	%	>90	
Dimenzije	A	mm	628
	B		738
	B1		799
	C		986
	ØD		80
	E		100
	F		356
	G		134
	H		1264
	I		241
	D1	col	1"
	D2		1"
	D3		1/2"
	D4		1/2"
D5	6/4"		

* Zadržavamo pravo izmene



- D1 - priključak za toplu vodu
- D2 - priključak za hladnu vodu
- D3 - priključak za punjenje i pražnjenje
- D4 - priključak za sigurnosni ventil
- D5 - priključak za dovod svežeg vazduha